

SLUTAGRÄV!®

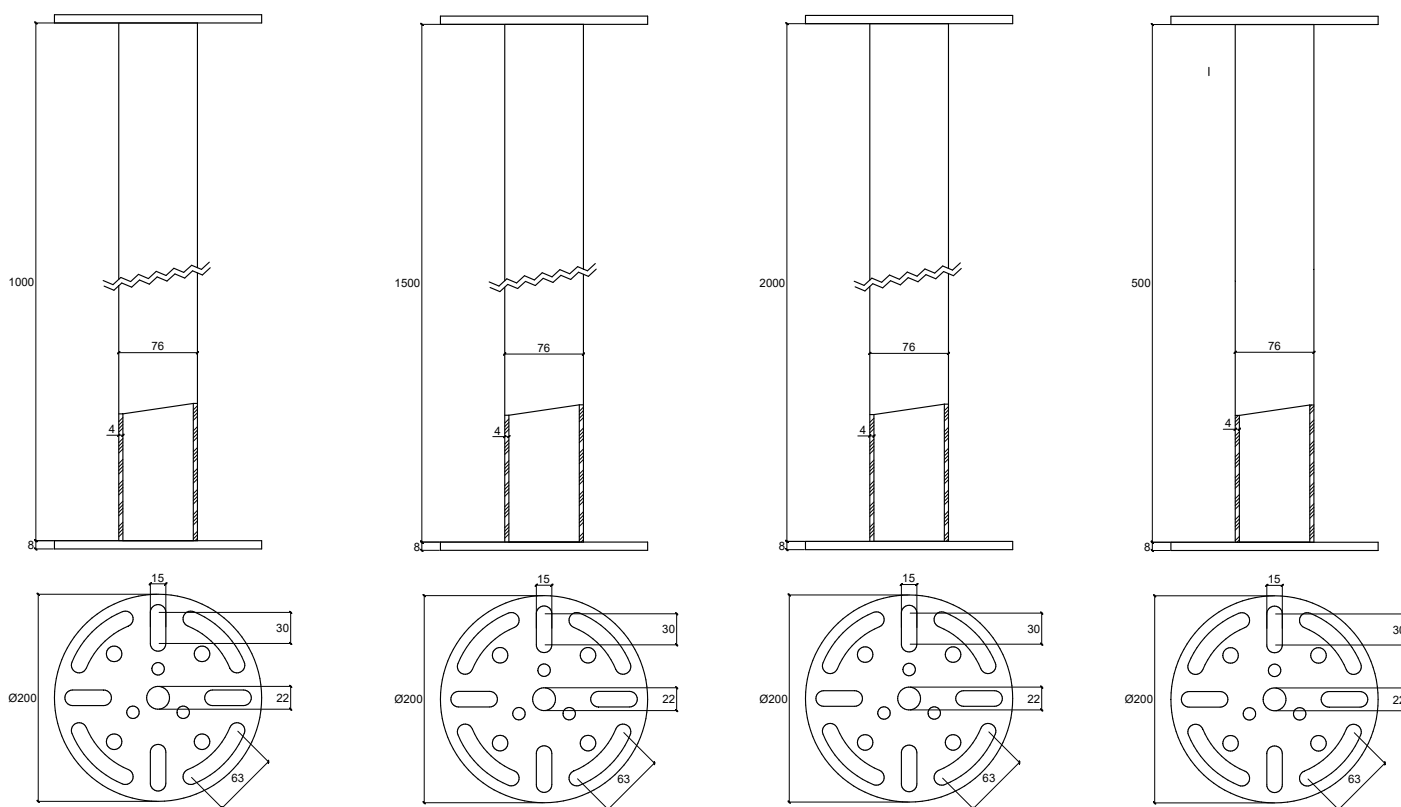


CERTIFIERINGAR

Material	ISO 630 FE 360A
Produkt	EN 1090
Galvanisering	EN 1461
Tillverkningsprocess	ISO 9001:2015
Installationsprocess	ISO 9001:2015
Förväntad min. livlängd*	100 år

SGC EL PÅBYGGNAD

Påbyggnad för installationer över markplan.



SGC EL 76X1000 Art 5021

1000mm lång

SGC EL 76X1500 Art 5022

1500mm lång

SGC EL 76X2000 Art 5023

2000mm lång

SGC EL 76X500 Art 5024

500mm lång