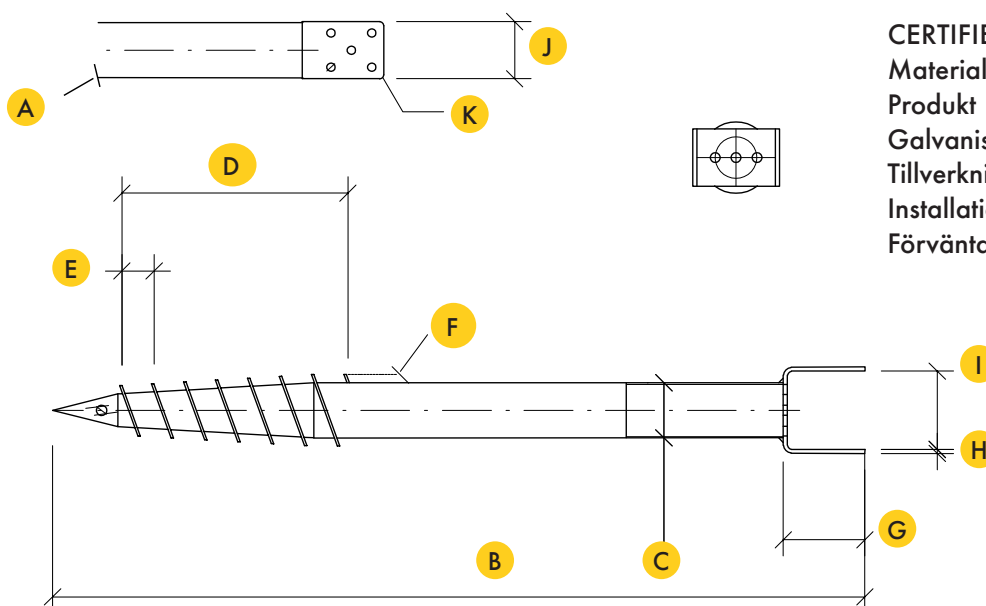


SLUTAGRÄVI®



SGU	95x580	95x865	95x1000	95x1200	95x1600	
Art nr	10055	1002	1003	1004	1006	
A Skruvens godstjocklek	2					mm
B Skruvens längd	580	865	1000	1200	1600	mm
C Yttre diameter	40	67				mm
D Längd på gängor	280				600	mm
E Avstånd mellan gängor	40					mm
F Höjd på gängor	10					mm
G Höjd	100					mm
H Godstjocklek	5					mm
I Öppning	95					mm
J Bredd	70					mm
K Hål Ø	11					mm

Tryckkraft	2,5	6,0	10,5	12,5	17,5	kN
Dragkraft	1,7	4,5	5,5	6,5	8,0	kN
Horisontalkraft	0,5	2,5	3,5	4,5	7,0	kN



CERTIFIERINGAR

Material
 Produkt
 Galvanisering
 Tillverkningsprocess
 Installationsprocess
 Förväntad min. livlängd*

ISO 630 FE 360A
 EN 1090
 EN 1461
 ISO 9001:2015
 ISO 9001:2015
 100 år

* Villkor tillämpas, se produktgaranti