

SLUTAGRÄV![®]



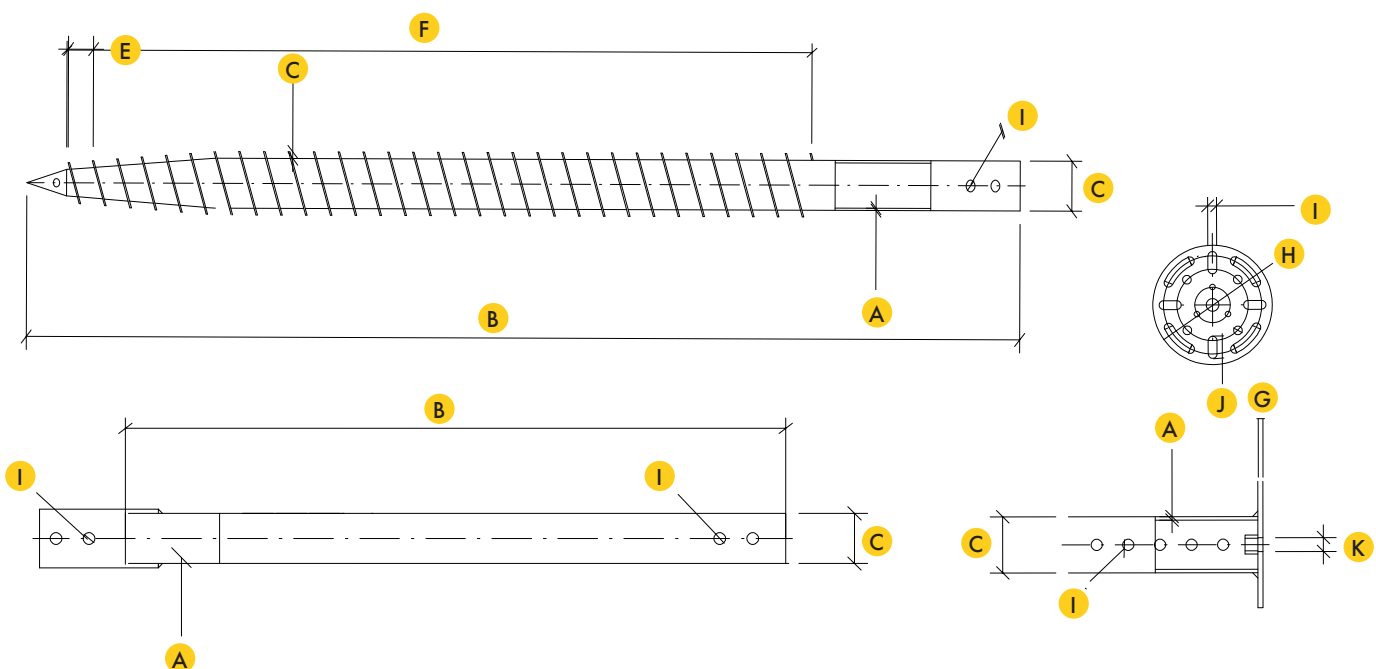
	SG	EX S	EX B	EX H C v2	
	Art nr	4022	4021	4035	
A	Skruvens godstjocklek	3,7		5,0	mm
B	Skruvens längd	2000	1000		mm
C	Yttre diameter	76		89	mm
D	Längd på gängor	10			mm
E	Avstånd mellan gängor	50			mm
F	Höjd på gängor	1500			mm
G	Godstjocklek			8	mm
H	Ø Platta			200	mm
I	Fästhål bredd	18	18	15	mm
J	Fästhål längd			60	mm
K	Gängdimension			M20	

CERTIFIERINGAR

Material	ISO 630 FE 360A
Produkt	EN 1090
Galvanisering	EN 1461
Tillverkningsprocess	ISO 9001:2015
Installationsprocess	ISO 9001:2015
Förväntad min. livlängd*	100 år



Lastkapaciteten måste anges på plats mha. dragtest



* Villkor tillämpas, se produktgaranti