

SLUTAGRÄV![®]



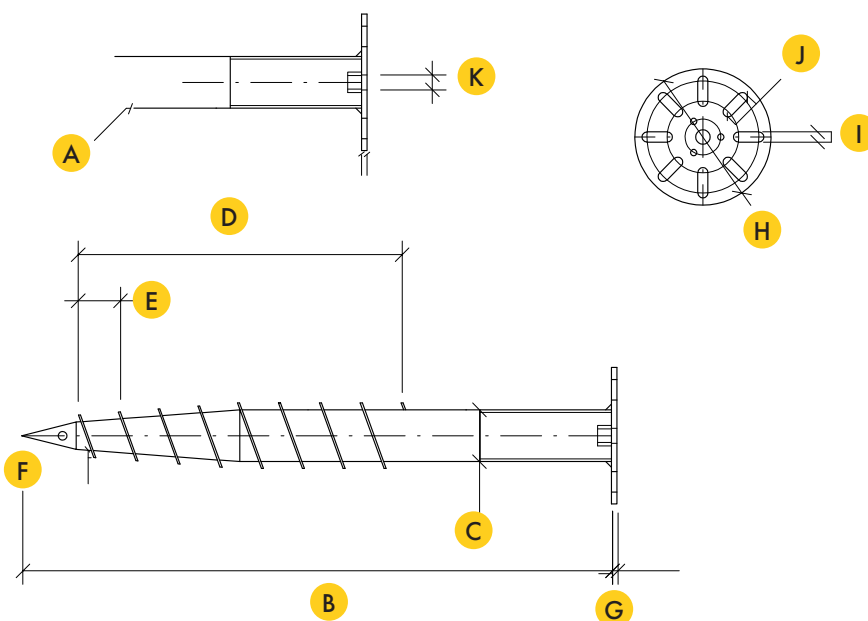
	SGC	865	1200	1600	2000	2500	
	Art nr	4010	4011	4012	4013	4014	
A	Skruvens godstjocklek	4					mm
B	Skruvens längd	865	1200	1600	2000	2500	mm
C	Yttre diameter	76					mm
D	Längd på gängor	480	840	900			mm
E	Avstånd mellan gängor	60					mm
F	Höjd på gängor	10					mm
G	Godstjocklek	8					mm
H	Ø Platta	200					mm
I	Fästhål bredd	15					mm
J	Fästhål längd	60					mm
K	Gängdimension	M20					

CERTIFIERINGAR

Material	ISO 630 FE 360A
Produkt	EN 1090
Galvanisering	EN 1461
Tillverkningsprocess	ISO 9001:2015
Installationsprocess	ISO 9001:2015
Förväntad min. livlängd*	125 år



Tryckkraft	13,5	25,0	35,0	45,0	55,0	kN
Dragkraft	7,0	12,5	21,5	34,0	41,5	kN
Horisontalkraft	3,5	6,0	8,5	11,5	14,5	kN



* Villkor tillämpas, se produktgaranti